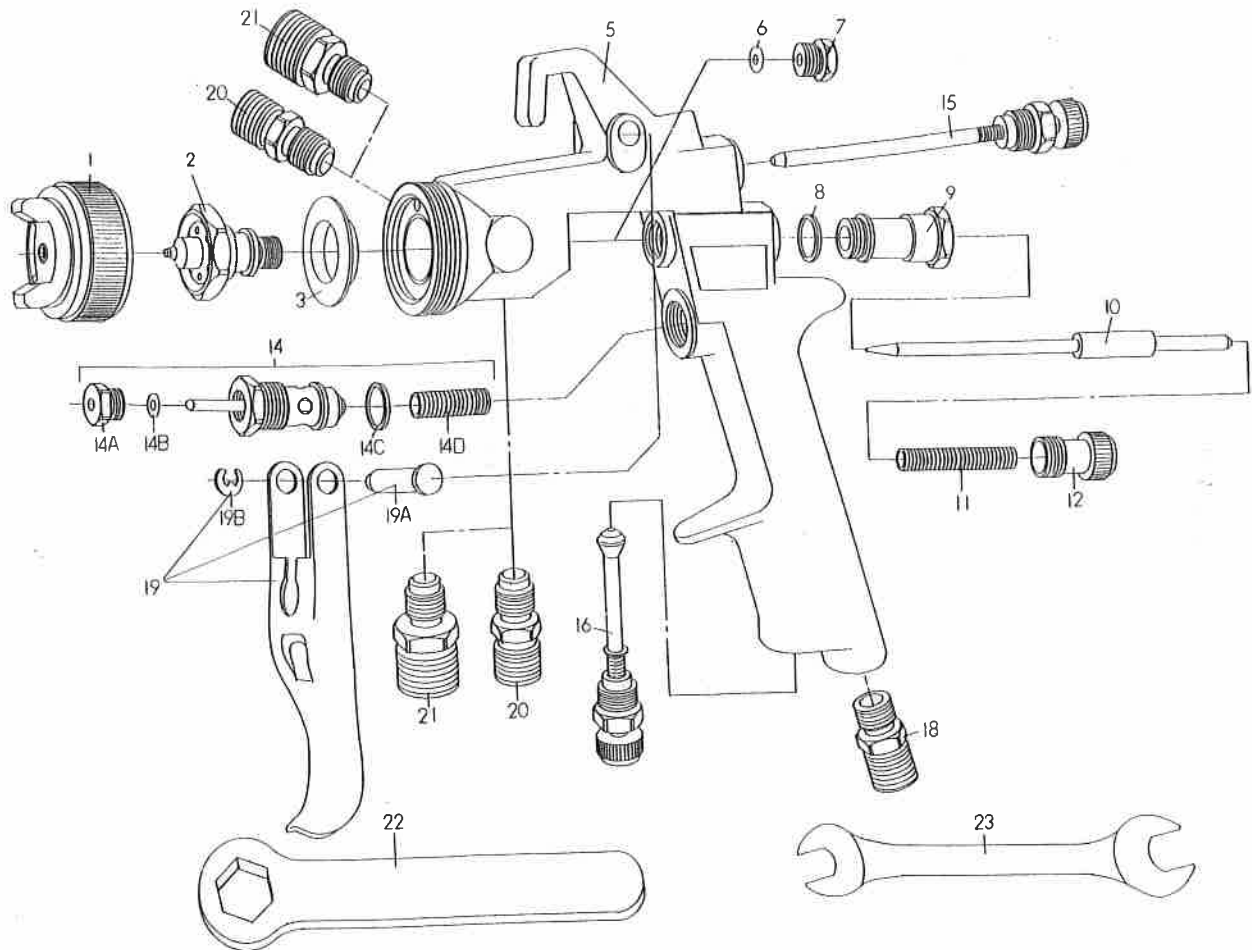


# Feel HP(ハイパフォーマンス) 部品名称



平成28年 4月 改定

部品番号	部品名称	部品番号	部品名称
HP1	空気キャップセット	HP14A	空気弁パッキング押さえネジ
HP2	塗料ノズル(1.0、1.3、1.5、1.8mm)	HP14B	空気弁パッキング(4F)
HP2	塗料ノズル(2.0mm)	HP14C	空気弁ガスケット(4F)
HP3	ノズルガスケット(4F)	HP14D	空気弁スプリング
HP5	ガン本体	HP15	パターン調節器
HP6	ニードルパッキング(4F)	HP16	空気量調節器
HP7	ニードルパッキング押さえネジ	HP18	空気ニップル(1/4')
HP8	シリンダーガスケット(4F)	HP19	引き金セット
HP9	ニードルシリンダー	HP19A	引き金ピン
HP10	ニードル弁	HP19B	E-リング
HP11	ニードルスプリング	HP20	塗料ニップル(1/4')
HP12	塗料調節ネジ	HP21	塗料ニップル SUS製(3/8')
HP14	空気弁セット	HP22	塗料ノズル専用スパナ(21mm)
		HP23	スパナ(10mm x 12mm)

※部品の注文の際には、Feel HP(ハイパフォーマンス)の型式と部品番号をご指定下さい。  
 ※塗料ノズル、ニードル弁をご注文のさいには、必ずノズル口径をご指定下さい。

株式会社 恵宏製作所